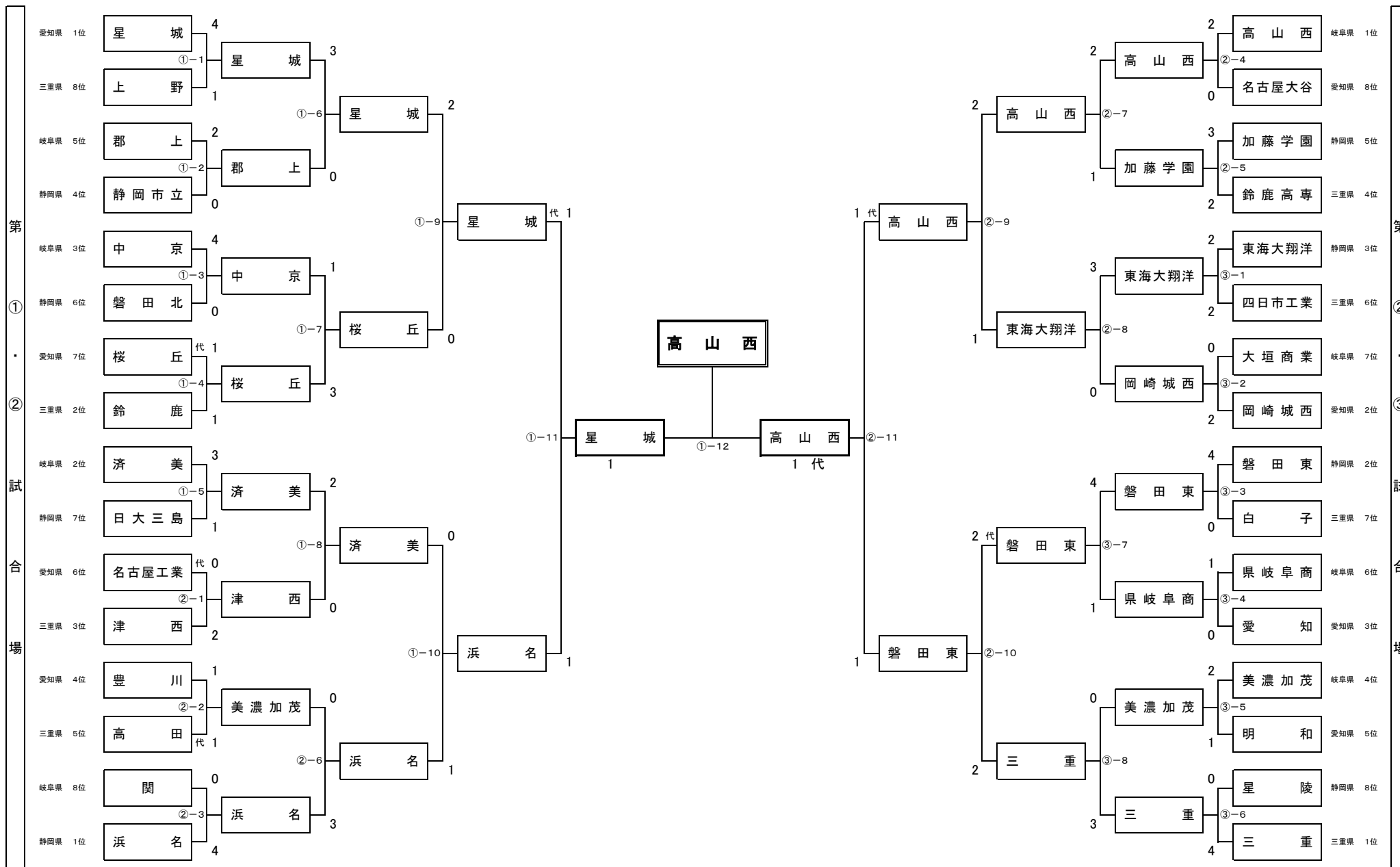


令和5年度 第10回 東海高等学校剣道選抜大会 男子団体の部 試合結果



①-1 男子団体

チーム名	順序	先鋒	次鋒	中堅	副将	大将	勝者数	総本数	勝敗	代表戦
星城 (愛知県)	勝敗	○	○	○	△	○	4	6	○	
	氏名	大洞	太田	上山	杉浦	東				
	得点	メ	メメ	メ		メメ				
	部位	1 2 3 反	1 2 3 反	1 2 3 反	1 2 3 反	1 2 3 反				1 反
上野 (三重県)	勝敗						1	3	△	
	氏名	戸井田	下栗	飯田	永井	大薮				
	得点									
	部位									
	氏名	戸井田	下栗	飯田	永井	大薮				
	勝敗	△	△	△	○	△				

①-2 男子団体

チーム名	順序	先鋒	次鋒	中堅	副将	大将	勝者数	総本数	勝敗	代表戦
郡上 (岐阜県)	勝敗	□	○	□	○	□	2	2	○	
	氏名	桑田	横山	旗	西村	藏田				
	得点		コ		メ					
	部位	1 2 3 反	1 2 3 反	1 2 3 反	1 2 3 反	1 2 3 反				1 反
静岡市立 (静岡県)	勝敗						0	0	△	
	氏名	丸野	増田	高橋	佐野	長谷川				
	得点									
	部位									
	氏名	丸野	増田	高橋	佐野	長谷川				
	勝敗	□	△	□	△	□				

①-3 男子団体

チーム名	順序	先鋒	次鋒	中堅	副将	大将	勝者数	総本数	勝敗	代表戦
中京 (岐阜県)	勝敗	□	○	○	○	○	4	8	○	
	氏名	長谷川	後藤	浅田	宮辺	羽賀				
	得点		メメ	メメ	ドメ	メコ				
	部位	1 2 3 反	1 2 3 反	1 2 3 反	1 2 3 反	1 2 3 反				1 反
磐田北 (静岡県)	勝敗						0	1	△	
	氏名	赤堀	後藤	原	馬場	山岡				
	得点					メ				
	部位									
	氏名	赤堀	後藤	原	馬場	山岡				
	勝敗	□	△	△	△	△				

①-4 男子団体

チーム名	順序	先鋒	次鋒	中堅	副将	大将	勝者数	総本数	勝敗	代表戦
桜丘 (愛知県)	勝敗	□	○	□	△	□	1	2	○	○
	氏名	伊藤	佐藤	安藤	中江	木村				佐藤
	得点		コ		コ					ド
	部位	1 2 3 反	1 2 3 反	1 2 3 反	1 2 3 反	1 2 3 反				1 反
鈴鹿 (三重県)	部位				メメ		1	2	△	
	氏名	平川	向井	東	玉田	柴田				柴田
	勝敗	□	△	□	○	□				△
	部位									

①-5 男子団体

チーム名	順序	先鋒	次鋒	中堅	副将	大将	勝者数	総本数	勝敗	代表戦
済美 (岐阜県)	勝敗	△	□	○	○	○	3	5	○	
	氏名	葛谷	富高	阪東	武藤	石井				
	得点	メ		メ	メコ	コ				
	部位	1 2 3 反	1 2 3 反	1 2 3 反	1 2 3 反	1 2 3 反				1 反
日大三島 (静岡県)	部位	メメ					1	2	△	
	氏名	長田	大田	佐野	梅木	諏訪部				
	勝敗	○	□	△	△	△				
	部位									

①-6 男子団体

チーム名	順序	先鋒	次鋒	中堅	副将	大将	勝者数	総本数	勝敗	代表戦
星城 (愛知県)	勝敗	○	○	□	□	○	3	7	○	
	氏名	大洞	太田	上山	杉浦	東				
	得点	ココ	コメ		コ	ドメ				
	部位	1 2 3 反	1 2 3 反	1 2 3 反	1 2 3 反	1 2 3 反				1 反
郡上 (岐阜県)	部位				ツ		0	1	△	
	氏名	杉原	山口	簀	西村	藏田				
	勝敗	△	△	□	□	△				
	部位									

①-10 男子団体

チーム名	順序	先鋒	次鋒	中堅	副将	大将	勝者数	総本数	勝敗	代表戦
済美 (岐阜県)	勝敗	□	□	□	□	△	0	0	△	
	氏名	柴田	富高	渡邊	武藤	石井				
	得点	▲								
	部位	1 2 3 反	1 2 3 反	1 2 3 反	1 2 3 反	1 2 3 反				1 反
浜名 (静岡県)	部位	▲				メメ	1	2	○	
	氏名	柘植	山口	曾根	鈴木	前嶋				
	勝敗	□	□	□	□	○				

②-1 男子団体

チーム名	順序	先鋒	次鋒	中堅	副将	大将	勝者数	総本数	勝敗	代表戦
名古屋工業 (愛知県)	勝敗	□	□	△	□	△	0	1	△	
	氏名	神谷	上野	背古	伊勢	佐波				
	得点			メ						
	部位	1 2 3 反	1 2 3 反	1 2 3 反	1 2 3 反	1 2 3 反			1 反	
津西 (三重県)	勝敗			メド		コメ	2	4	○	
	氏名	大河内	小泉	山下	黒木	田川				
	勝敗	□	□	○	□	○				

②-2 男子団体

チーム名	順序	先鋒	次鋒	中堅	副将	大将	勝者数	総本数	勝敗	代表戦
豊川 (愛知県)	勝敗	□	△	□	○	□	1	1	△	△
	氏名	八木	藏田	陶山	柴田	吉田				柴田
	得点				メ					
	部位	1 2 3 反	1 2 3 反	1 2 3 反	1 2 3 反	1 2 3 反			1 反	
高田 (三重県)	勝敗		メ				1	1	○	メ
	氏名	米川	小西	工藤	吉田	田中				田中
	勝敗	□	○	□	△	□				○

②-3 男子団体

チーム名	順序	先鋒	次鋒	中堅	副将	大将	勝者数	総本数	勝敗	代表戦
関 (岐阜県)	勝敗	△	□	△	△	△	0	0	△	
	氏名	酒井田	中井	三輪	熊崎	蒲				
	得点									
	部位	1 2 3 反	1 2 3 反	1 2 3 反	1 2 3 反	1 2 3 反			1 反	
浜名 (静岡県)	勝敗	メコ		コメ	メ	メメ	4	7	○	
	氏名	柘植	山本	曾根	鈴木	前嶋				
	勝敗	○	□	○	○	○				

②-4 男子団体

チーム名	順序	先鋒	次鋒	中堅	副将	大将	勝者数	総本数	勝敗	代表戦
高山西 (岐阜県)	勝敗	□	○	□	□	○	2	4	○	
	氏名	羽賀	伊藤	井上	松谷	大瀬				
	得点		メ反			コメ				
	部位	1 2 3 反	1 2 3 反	1 2 3 反	1 2 3 反	1 2 3 反			1 反	
名古屋大谷 (愛知県)	勝敗		メ▲				0	1	△	
	氏名	馬替	水谷	鈴木	名本	田中				
	勝敗	□	△	□	□	△				

②-5 男子団体

チーム名	順序	先鋒	次鋒	中堅	副将	大将	勝者数	総本数	勝敗	代表戦
加藤学園 (静岡県)	勝敗	△	○	○	○	△	3	5	○	
	氏名	田代	加藤	佐藤	滝口	塩崎				
	得点		メメ	メ	メメ					
	部位	1 2 3 反	1 2 3 反	1 2 3 反	1 2 3 反	1 2 3 反			1 反	
鈴鹿高専 (三重県)	勝敗		▲			メ	2	2	△	
	氏名	阿部	水口	下村	大塚	高橋				
	勝敗	○	△	△	△	○				

②-6 男子団体

チーム名	順序	先鋒	次鋒	中堅	副将	大将	勝者数	総本数	勝敗	代表戦
高田 (三重県)	勝敗	△	△	□	□	△	0	1	△	
	氏名	米川	小西	工藤	吉田	田中				
	得点	メ▲								
	部位	1 2 3 反	1 2 3 反	1 2 3 反	1 2 3 反	1 2 3 反			1 反	
浜名 (静岡県)	勝敗		メ			メメ	3	5	○	
	氏名	柘植	山本	曾根	鈴木	前嶋				
	勝敗	○	○	□	□	○				

②-7 男子団体

チーム名	順序	先鋒	次鋒	中堅	副将	大将	勝者数	総本数	勝敗	代表戦
高山西 (岐阜県)	勝敗	□	□	○	○	△	2	3	○	
	氏名	羽賀	武市	井上	松谷	大瀬				
	得点			コ	メメ					
	部位	1 2 3 反	1 2 3 反	1 2 3 反	1 2 3 反	1 2 3 反				1 反
加藤学園 (静岡県)	勝敗					メコ	1	2	△	
	氏名	澤木	加藤	佐藤	滝口	塩崎				
	勝敗	□	□	△	△	○				

②-8 男子団体

チーム名	順序	先鋒	次鋒	中堅	副将	大将	勝者数	総本数	勝敗	代表戦
東海大翔洋 (静岡県)	勝敗	○	○	□	○	□	3	4	○	
	氏名	河野	鈴木	神谷	大石	松原				
	得点	メコ	コ		メ					
	部位	1 2 3 反	1 2 3 反	1 2 3 反	1 2 3 反	1 2 3 反				1 反
岡崎城西 (愛知県)	勝敗						0	0	△	
	氏名	山下	瀧川	天野	板津	板津				
	勝敗	△	△	□	△	□				

②-9 男子団体

チーム名	順序	先鋒	次鋒	中堅	副将	大将	勝者数	総本数	勝敗	代表戦
高山西 (岐阜県)	勝敗	○	□	□	○	△	2	3	○	
	氏名	羽賀	伊藤	井上	松谷	大瀬				
	得点	メコ			メ					
	部位	1 2 3 反	1 2 3 反	1 2 3 反	1 2 3 反	1 2 3 反				1 反
東海大翔洋 (静岡県)	勝敗					メメ	1	2	△	
	氏名	河野	鈴木	神谷	大石	松原				
	勝敗	△	□	□	△	○				

②-10 男子団体

チーム名	順序	先鋒	次鋒	中堅	副将	大将	勝者数	総本数	勝敗	代表戦
磐田東 (静岡県)	勝敗	△	○	○	△	□	2	2	○	○
	氏名	市原	菊前	越野	寺田	藤雄				藤雄
	得点		メ	コ		▲				コ
三重 (三重県)	部位	1 2 3 反	1 2 3 反	1 2 3 反	1 2 3 反	1 2 3 反	2	2	△	1 反
	順位	▲								
	氏名	山田	加藤	田崎	新井	駒田				駒田
	勝敗	○	△	△	○	□				△

③-1 男子団体

チーム名	順序	先鋒	次鋒	中堅	副将	大将	勝者数	総本数	勝敗	代表戦
東海大翔洋 (静岡県)	勝敗	△	□	△	○	○	2	4	□	
	氏名	河野	鈴木	内田	大石	松原				
	得点	ド			メ	メメ				
	1 2 3 反	1 2 3 反	1 2 3 反	1 2 3 反	1 2 3 反	1 2 3 反			1 反	
四日市工業 (三重県)	順位	メメ		ド		▲	2	4	□	
	氏名	山家	實平	松平	松岡	豊田				
	勝敗	○	□	○	△	△				

③-2 男子団体

チーム名	順序	先鋒	次鋒	中堅	副将	大将	勝者数	総本数	勝敗	代表戦
大垣商業 (岐阜県)	勝敗	□	△	□	□	△	0	0	△	
	氏名	加藤	原	渡部	桐山	内藤				
	得点									
	1 2 3 反	1 2 3 反	1 2 3 反	1 2 3 反	1 2 3 反	1 2 3 反			1 反	
岡崎城西 (愛知県)	順位		ド			▲	2	3	○	
	氏名	山下	瀧川	天野	板津	河合				
	勝敗	□	○	□	□	○				

③-3 男子団体

チーム名	順序	先鋒	次鋒	中堅	副将	大将	勝者数	総本数	勝敗	代表戦
磐田東 (静岡県)	勝敗	○	□	○	○	○	4	7	○	
	氏名	市原	菊前	越野	寺田	藤雄				
	得点	ココ		▲	ココ	ド				メド
	1 2 3 反	1 2 3 反	1 2 3 反	1 2 3 反	1 2 3 反	1 2 3 反			1 反	
白子 (三重県)	順位						0	0	△	
	氏名	古屋敷	川瀬	川村	長曾	籾井				
	勝敗	△	□	△	△	△				

③-7 男子団体

チーム名	順序	先鋒	次鋒	中堅	副将	大将	勝者数	総本数	勝敗	代表戦
磐田東 (静岡県)	勝敗	○	○	○	△	○	4	6	○	
	氏名	市原	菊前	越野	寺田	藤雄				
	得点	メコ	メ	メ		ココ				
	部位	1 2 3 反	1 2 3 反	1 2 3 反	1 2 3 反	1 2 3 反				1 反
岐阜卓商 (岐阜県)	勝敗			▲			1	1	△	
	氏名	長屋	木村	高岡	伊藤	辻川				
	勝敗	△	△	△	○	△				

③-8 男子団体

チーム名	順序	先鋒	次鋒	中堅	副将	大将	勝者数	総本数	勝敗	代表戦
美濃加茂 (岐阜県)	勝敗	□	△	△	△	□	0	2	△	
	氏名	丹羽	清水	大矢	岩井	森川				
	得点			コ		メ				
	部位	1 2 3 反	1 2 3 反	1 2 3 反	1 2 3 反	1 2 3 反				1 反
三重 (三重県)	勝敗		ドメ	メメ	コド	ド	3	7	○	
	氏名	山田	加藤	田崎	新井	駒田				
	勝敗	□	○	○	○	□				

①-11 男子団体 準決勝

チーム名	順序	先鋒	次鋒	中堅	副将	大将	勝者数	総本数	勝敗	代表戦
星城 (愛知県)	勝敗	△	○	□	□	□	1	1	○	○
	氏名	大洞	太田	上山	杉浦	東				東
	得点		×							ド
浜名 (静岡県)	得点						1	1	△	1反
	部位	ド								
	氏名	柘植	山本	曾根	鈴木	前嶋				前嶋
	勝敗	○	△	□	□	□				△

②-11 男子団体 準決勝

チーム名	順序	先鋒	次鋒	中堅	副将	大将	勝者数	総本数	勝敗	代表戦
高山西 (岐阜県)	勝敗	□	□	○	□	△	1	1	○	○
	氏名	羽賀	増田	井上	松谷	大瀬				松谷
	得点			コ						コ
磐田東 (静岡県)	得点						1	1	△	1反
	部位					ド				
	氏名	石田	菊前	越野	増尾	藤雄				藤雄
	勝敗	□	□	△	□	○				△

①-12 男子団体 決勝

チーム名	順序	先鋒	次鋒	中堅	副将	大将	勝者数	総本数	勝敗	代表戦
星城 (愛知県)	勝敗	□	□	△	□	○	1	1	△	△
	氏名	大洞	太田	上山	杉浦	東				東
	得点					ッ				
高山西 (岐阜県)	得点						1	1	○	1反
	部位			コ						コ
	氏名	羽賀	増田	井上	松谷	大瀬				大瀬
	勝敗	□	□	○	□	△				○

④-1 女子団体

チーム名	順序	先鋒	次鋒	中堅	副将	大将	勝者数	総本数	勝敗	代表戦
岡崎城西 (愛知県)	勝敗	○	○	□	○	○	4	7	○	
	氏名	近藤	伊藤	柵木	柳野	浅岡				
	得点	メメ	メメ		メ	メメ				
	部位	1 2 3 反	1 2 3 反	1 2 3 反	1 2 3 反	1 2 3 反			1 反	
関 (岐阜県)	勝敗						0	0	△	
	氏名	加納	藤井	古田	今井	中川				
	勝敗	△	△	□	△	△				

④-2 女子団体

チーム名	順序	先鋒	次鋒	中堅	副将	大将	勝者数	総本数	勝敗	代表戦
四日市南 (三重県)	勝敗	△	△	△	□	△	0	0	△	
	氏名	竹内	北島	古川	原	石本				
	得点									
	部位	1 2 3 反	1 2 3 反	1 2 3 反	1 2 3 反	1 2 3 反			1 反	
浜松西 (静岡県)	勝敗						4	8	○	
	氏名	末永	北川	高西	木宮	宮地				
	得点	コメ	メメ	メコ		メド				
	部位									
	勝敗	○	○	○	□	○				

④-3 女子団体

チーム名	順序	先鋒	次鋒	中堅	副将	大将	勝者数	総本数	勝敗	代表戦
鈴鹿 (三重県)	勝敗	△	□	□	○	□	1	1	△	
	氏名		東畑	小嶋	野口	安達				
	得点				メ					
	部位	1 2 3 反	1 2 3 反	1 2 3 反	1 2 3 反	1 2 3 反			1 反	
磐田北 (静岡県)	勝敗						1	2	○	
	氏名	久嶋	田中	永井	上田	福永				
	得点	○○								
	部位									
	勝敗	○	□	□	△	□				

④-4 女子団体

チーム名	順序	先鋒	次鋒	中堅	副将	大将	勝者数	総本数	勝敗	代表戦
明和 (愛知県)	勝敗	□	□	□	△	○	1	2	△	
	氏名	内山	竹内	長谷川	天野	梶川				
	得点	コ				ド				
	1 2 3 反	1 2 3 反	1 2 3 反	1 2 3 反	1 2 3 反	1 2 3 反			1 反	
大垣商業 (岐阜県)	勝敗	□	□	□	○	△	1	3	○	
	氏名	吉田	早田	清水	所	岩間				
	得点	メ			メメ					
	1 2 3 反	1 2 3 反	1 2 3 反	1 2 3 反	1 2 3 反	1 2 3 反				

④-5 女子団体

チーム名	順序	先鋒	次鋒	中堅	副将	大将	勝者数	総本数	勝敗	代表戦
津西 (三重県)	勝敗	△	△	△	△	□	0	0	△	
	氏名	森田	山口	西教	大西	佐伯				
	得点									
	1 2 3 反	1 2 3 反	1 2 3 反	1 2 3 反	1 2 3 反	1 2 3 反			1 反	
常葉大橋 (静岡県)	勝敗	○	○	○	○	□	4	8	○	
	氏名	青木	海野	大倉	金子	望月				
	得点	ドメ	メコ	メコ	コメ					
	1 2 3 反	1 2 3 反	1 2 3 反	1 2 3 反	1 2 3 反	1 2 3 反				

④-6 女子団体

チーム名	順序	先鋒	次鋒	中堅	副将	大将	勝者数	総本数	勝敗	代表戦
岡崎城西 (愛知県)	勝敗	□	△	□	□	□	0	0	△	
	氏名	近藤	伊藤	柵木	柳野	浅岡				
	得点									
	1 2 3 反	1 2 3 反	1 2 3 反	1 2 3 反	1 2 3 反	1 2 3 反			1 反	
浜松西 (静岡県)	勝敗	□	○	□	□	□	1	1	○	
	氏名	末永	北川	高西	木宮	宮地				
	得点		メ							
	1 2 3 反	1 2 3 反	1 2 3 反	1 2 3 反	1 2 3 反	1 2 3 反				

④-10 女子団体

チーム名	順序	先鋒	次鋒	中堅	副将	大将	勝者数	総本数	勝敗	代表戦
済美 (岐阜県)	勝敗	□	□	△	□	□	0	0	△	
	氏名	松浦	立松	渡邊	鈴木	山田				
	得点		▲	▲						
	部位	1 2 3 反	1 2 3 反	1 2 3 反	1 2 3 反	1 2 3 反				1 反
東海大翔洋 (静岡県)	部位			メ	メメ		2	3	○	
	氏名	柳澤	清水	大杉	窪田	森島				
	勝敗	□	□	○	○	□				

⑤-1 女子団体

チーム名	順序	先鋒	次鋒	中堅	副将	大将	勝者数	総本数	勝敗	代表戦
時習館 (愛知県)	勝敗	□	□	□	□	△	0	0	△	
	氏名	天野	三好	大林	古瀬	瀧貞				
	得点									
	部位	1 2 3 反	1 2 3 反	1 2 3 反	1 2 3 反	1 2 3 反				1 反
済美 (岐阜県)	勝敗					コメ	1	2	○	
	氏名	松浦	立松	渡邊	西協	山田				
	勝敗	□	□	□	□	○				

⑤-2 女子団体

チーム名	順序	先鋒	次鋒	中堅	副将	大将	勝者数	総本数	勝敗	代表戦
中部大春日丘 (愛知県)	勝敗	△	△	○	□	□	1	2	△	
	氏名	安藤	大塚	鈴木	中島	田中				
	得点			メメ						
	部位	1 2 3 反	1 2 3 反	1 2 3 反	1 2 3 反	1 2 3 反				1 反
美濃加茂 (岐阜県)	勝敗	コ	メ				2	2	○	
	氏名	加藤	重黒木	渡邊	岡田	井道				
	勝敗	○	○	△	□	△				

⑤-3 女子団体

チーム名	順序	先鋒	次鋒	中堅	副将	大将	勝者数	総本数	勝敗	代表戦
白子 (三重県)	勝敗	△	△	□	△	△	0	0	△	
	氏名	木下	森	大西	橋本	北森				
	得点									
	部位	1 2 3 反	1 2 3 反	1 2 3 反	1 2 3 反	1 2 3 反				1 反
東海大翔洋 (静岡県)	勝敗	コ	ドコ		ドメ	メ	4	6	○	
	氏名	柳澤	前田	大杉	窪田	森島				
	勝敗	○	○	□	○	○				

⑤-4 女子団体

チーム名	順序	先鋒	次鋒	中堅	副将	大将	勝者数	総本数	勝敗	代表戦
三重 (三重県)	勝敗	□	□	○	○	○	3	7	○	
	氏名	大塚	小南	中西	梅谷	田邊				
	得点		メ	メメ	メメ	メメ				
	部位	1 2 3 反	1 2 3 反	1 2 3 反	1 2 3 反	1 2 3 反				1 反
阿久比 (愛知県)	部位		メ				0	1	△	
	氏名	尾前	有本	鈴木	前田	岡戸				
	勝敗	□	□	△	△	△				

⑤-5 女子団体

チーム名	順序	先鋒	次鋒	中堅	副将	大将	勝者数	総本数	勝敗	代表戦
磐田東 (静岡県)	勝敗	○	△	□	○	△	2	3	○	
	氏名	正木	大城	大塚	米田	渡邊				
	得点	メメ			コ					
	部位	1 2 3 反	1 2 3 反	1 2 3 反	1 2 3 反	1 2 3 反				1 反
大垣北 (岐阜県)	部位		メ			メ	2	2	△	
	氏名	伴	坂	杉田	北島	松村				
	勝敗	△	○	□	△	○				

⑤-6 女子団体

チーム名	順序	先鋒	次鋒	中堅	副将	大将	勝者数	総本数	勝敗	代表戦
美濃加茂 (岐阜県)	勝敗	△	△	△	△	△	0	0	△	
	氏名	加藤	重黒木	渡邊	岡田	井道				
	得点									
	部位	1 2 3 反	1 2 3 反	1 2 3 反	1 2 3 反	1 2 3 反				1 反
東海大翔洋 (静岡県)	部位	メ	メド	メコ	メ	メ	5	7	○	
	氏名	柳澤	前田	大杉	窪田	森島				
	勝敗	○	○	○	○	○				

⑤-7 女子団体

チーム名	順序	先鋒	次鋒	中堅	副将	大将	勝者数	総本数	勝敗	代表戦
三重 (三重県)	勝敗	△	○	○	△	△	2	2	△	
	氏名	大塚	小南	中西	梅谷	田邊				
	得点		メ	メ						
	部位	1 2 3 反	1 2 3 反	1 2 3 反	1 2 3 反	1 2 3 反			1 反	
磐田東 (静岡県)	勝敗						3	3	○	
	氏名	正木	大城	大塚	米田	渡邊				
	得点	メ			下	下				
	部位									
	勝敗	○	△	△	○	○				

⑤-8 女子団体

チーム名	順序	先鋒	次鋒	中堅	副将	大将	勝者数	総本数	勝敗	代表戦
浜名 (静岡県)	勝敗	△	□	□	□	□	0	0	△	
	氏名	小野寺	山本	落合	三浦	山岸				
	得点									
	部位	1 2 3 反	1 2 3 反	1 2 3 反	1 2 3 反	1 2 3 反			1 反	
星城 (愛知県)	勝敗						1	2	○	
	氏名	古田	伴野	関屋	奥田	山内				
	得点	メメ								
	部位									
	勝敗	○	□	□	□	□				

⑤-9 女子団体

チーム名	順序	先鋒	次鋒	中堅	副将	大将	勝者数	総本数	勝敗	代表戦
磐田東 (静岡県)	勝敗	○	□	○	□	△	2	2	○	
	氏名	正木	大城	大塚	米田	渡邊				
	得点	メ		コ						
	部位	1 2 3 反	1 2 3 反	1 2 3 反	1 2 3 反	1 2 3 反			1 反	
星城 (愛知県)	勝敗					メメ	1	2	△	
	氏名	吉田	伴野	関屋	奥田	山内				
	得点									
	部位									
	勝敗	△	□	△	□	○				

⑤-10 女子団体

チーム名	順序	先鋒	次鋒	中堅	副将	大将	勝者数	総本数	勝敗	代表戦
磐田西 (静岡県)	勝敗	□	□	□	△	□	0	0	△	
	氏名	藤原	勝田	今田	榎下	藤澤				
	得点									
	部位	1 2 3 反	1 2 3 反	1 2 3 反	1 2 3 反	1 2 3 反				1 反
高山西 (岐阜県)	部位				メメ		1	2	○	
	氏名	岩月	佐藤	山崎	石原	小山				
	勝敗	□	□	□	○	□				

⑥-1 女子団体

チーム名	順序	先鋒	次鋒	中堅	副将	大将	勝者数	総本数	勝敗	代表戦
浜名 (静岡県)	勝敗	○	□	□	□	□	1	2	○	
	氏名	小野寺	山本	後藤	三浦	山岸				
	得点	メメ								
	部位	1 2 3 反	1 2 3 反	1 2 3 反	1 2 3 反	1 2 3 反				1 反
岐阜聖徳 (岐阜県)	勝敗	△	□	□	□	□	0	0	△	
	氏名	中島	石本	水野	松田	榛葉				
	得点									

⑥-2 女子団体

チーム名	順序	先鋒	次鋒	中堅	副将	大将	勝者数	総本数	勝敗	代表戦
津 (三重県)	勝敗	□	△	□	□	△	0	0	△	
	氏名	向山	大井	渡邊	坂	南				
	得点									
	部位	1 2 3 反	1 2 3 反	1 2 3 反	1 2 3 反	1 2 3 反				1 反
星城 (愛知県)	勝敗	□	○	□	□	○	2	3	○	
	氏名	加藤	伴野	関屋	奥田	山内				
	得点		メメ			コ				

⑥-3 女子団体

チーム名	順序	先鋒	次鋒	中堅	副将	大将	勝者数	総本数	勝敗	代表戦
磐田西 (静岡県)	勝敗	○	○	○	○	△	4	8	○	
	氏名	榎下	藤原	勝田	今田	藤澤				
	得点	○○	メメ	メコ	メメ					
	部位	1 2 3 反	1 2 3 反	1 2 3 反	1 2 3 反	1 2 3 反				1 反
郡上 (岐阜県)	勝敗	△	△	△	△	○	1	2	△	
	氏名		須甲	野口	古池	廣野				
	得点					コメ				

⑥-4 女子団体

チーム名	順序	先鋒	次鋒	中堅	副将	大将	勝者数	総本数	勝敗	代表戦
四日市工業 (三重県)	勝敗	△	△	△	△	□	0	0	△	
	氏名			阿部	笹山	嶋本				
	得点									
	部位	1 2 3 反	1 2 3 反	1 2 3 反	1 2 3 反	1 2 3 反			1 反	
桜丘 (愛知県)	勝敗	○	○	○	○	□	4	7	○	
	氏名	佐藤	安藤	稲垣	知久	水野				
	得点	○	○	メコ	メ					
	部位	○	○	メコ	メ					

⑥-5 女子団体

チーム名	順序	先鋒	次鋒	中堅	副将	大将	勝者数	総本数	勝敗	代表戦
桑名 (三重県)	勝敗	△	□	○	△	△	1	1	△	
	氏名	大内	鷲野	本田	渡邊	加藤				
	得点			メ						
	部位	1 2 3 反	1 2 3 反	1 2 3 反	1 2 3 反	1 2 3 反			1 反	
愛知 (愛知県)	勝敗	○	□	△	○	○	3	3	○	
	氏名	宮崎	丹羽	齋藤	景山	石本				
	得点	メ			メ	コ				
	部位	メ			メ	コ				

⑥-6 女子団体

チーム名	順序	先鋒	次鋒	中堅	副将	大将	勝者数	総本数	勝敗	代表戦
浜松湖北 (静岡県)	勝敗	△	△	□	□	□	0	1	△	
	氏名	大橋	笹之池	加藤	清水	滝川				
	得点					メ				
	部位	1 2 3 反	1 2 3 反	1 2 3 反	1 2 3 反	1 2 3 反			1 反	
高山西 (岐阜県)	勝敗	○	○	□	□	□	2	5	○	
	氏名	多和田	佐藤	山崎	石原	小山				
	得点	コメ	ココ			メ				
	部位	コメ	ココ			メ				

⑥-7 女子団体

チーム名	順序	先鋒	次鋒	中堅	副将	大将	勝者数	総本数	勝敗	代表戦
磐田西 (静岡県)	勝敗	□	○	□	□	○	2	5	○	
	氏名	藤原	勝田	今田	榎下	藤澤				
	得点	メ	コメ			メド				
		1 2 3 反	1 2 3 反	1 2 3 反	1 2 3 反	1 2 3 反				1 反
桜丘 (愛知県)	勝敗	メ					0	1	△	
	氏名	佐藤	安藤	稲垣	知久	水野				
	勝敗	□	△	□	□	△				

⑥-8 女子団体

チーム名	順序	先鋒	次鋒	中堅	副将	大将	勝者数	総本数	勝敗	代表戦
愛知 (愛知県)	勝敗	△	□	□	△	△	0	0	△	
	氏名	宮崎	丹羽	齋藤	景山	石本				
	得点									
		1 2 3 反	1 2 3 反	1 2 3 反	1 2 3 反	1 2 3 反				1 反
高山西 (岐阜県)	勝敗	メメ			メメ	コメ	3	6	○	
	氏名	多和田	清水	鳥山	石原	小山				
	勝敗	○	□	□	○	○				

④-11 女子団体 準決勝

チーム名	順序	先鋒	次鋒	中堅	副将	大将	勝者数	総本数	勝敗	代表戦
大垣商業 (岐阜県)	勝敗	△	△	△	△	□	0	0	△	
	氏名	吉田	早田	清水	所	岩間				
	得点									
	1 2 3 反	1 2 3 反	1 2 3 反	1 2 3 反	1 2 3 反				1 反	
東海大翔洋 (静岡県)	部位	メメ	メメ	ド	メ		4	6	○	
	氏名	柳澤	前田	大杉	窪田	森島				
	勝敗	○	○	○	○	□				

⑤-11 女子団体 準決勝

チーム名	順序	先鋒	次鋒	中堅	副将	大将	勝者数	総本数	勝敗	代表戦
磐田東 (静岡県)	勝敗	□	□	□	△	□	0	0	△	
	氏名	正木	大城	大塚	米田	渡邊				
	得点		▲							
	1 2 3 反	1 2 3 反	1 2 3 反	1 2 3 反	1 2 3 反				1 反	
高山西 (岐阜県)	部位				メメ		1	2	○	
	氏名	多和田	清水	鳥山	石原	小山				
	勝敗	□	□	□	○	□				

④-12 女子団体 決勝

チーム名	順序	先鋒	次鋒	中堅	副将	大将	勝者数	総本数	勝敗	代表戦
東海大翔洋 (静岡県)	勝敗	○	△	□	△	△	1	1	△	
	氏名	柳澤	木田	大杉	窪田	森島				
	得点	メ								
	1 2 3 反	1 2 3 反	1 2 3 反	1 2 3 反	1 2 3 反				1 反	
高山西 (岐阜県)	部位		メ		メ	コ	3	3	○	
	氏名	多和田	清水	鳥山	石原	小山				
	勝敗	△	○	□	○	○				